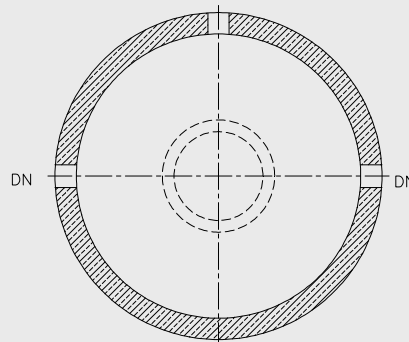
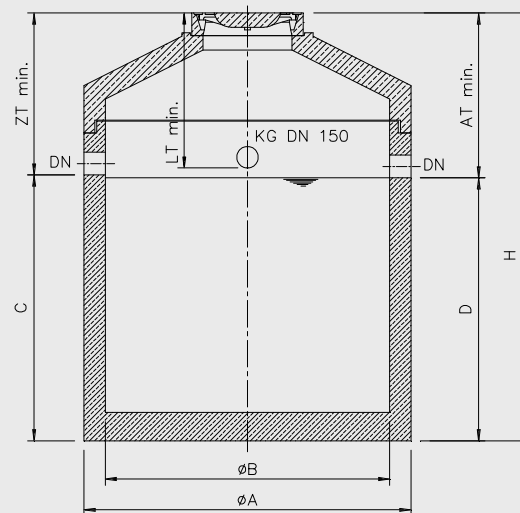




3A-Sp

- Werkstoffe: Behälterherstellung in güteüberwachter monolithischer Fertigbauweise aus Stahlbeton nach DIN 4281 mit geprüfter Typenstatik. Die Schachtfertigteile erfüllen die Anforderungen der DIN 4034-1. Systembedingte Einbauteile aus **Edelstahl Rostfrei®**.
- Normgerechte Innenbeschichtung gegen Leichtflüssigkeit.
Sonderausstattung: PE-HD-Innenauskleidung.
- Gelenkige Rohranschlüsse durch werkseitig eingebaute beständige Dichtelemente (NBR) für Kunststoffrohre (z. B. PE-HD, PP).
- Individuelle nutzungsabhängige Bohrungen für Anschlüsse nach bauseitiger Angabe werden werkseitig ausgeführt.

Schnitt- und Grundriss: Schachtaufbau Konus



VORTEILE AUF EINEN BLICK:

- + **verschiedene Speichervolumen wählbar:** in Abhängigkeit von der Recyclinganlage und Anwendung
- + **RAL-GZ 693 Abscheideranlagen:** besonders hohe Qualitätsstandards und ganzheitliche Gütesicherung



Artikel	Volumen Liter	Behälter- anzahl	DN mm	ZT _{min} mm	AT _{min} mm	LT _{min} mm	Ø A mm	Ø B mm	C mm	D mm	H mm	schwerstes Einzelteil ca. kg	Gesamt- gewicht ca. kg
SP30-15	3000	1	150	1140	1160	1090	2300	2000	1220	1200	2360	5350	7250
SP30-20	3000	1	200	1190	1210	1140	2300	2000	1170	1150	2360	5350	7250
SP50-15	5000	1	150	1140	1160	1090	2300	2000	1870	1850	3010	6900	8800
SP50-20	5000	1	200	1190	1210	1140	2300	2000	1820	1800	3010	6900	8800
SP80-15	8000	1	150	1140	1160	1090	2800	2500	1920	1900	3060	9150	11700
SP80-20	8000	1	200	1190	1210	1140	2800	2500	1870	1850	3060	9150	11700
SP10-15	10000	1	150	1140	1160	1090	2800	2500	2220	2200	3360	10000	12550
SP10-20	10000	1	200	1190	1210	1140	2800	2500	2170	2150	3360	10000	12550
SP20-15	20000	2	150	1140	1160	1090	2800	2500	2220	2200	3360	10000	25100
SP20-20	20000	2	200	1190	1210	1140	2800	2500	2170	2150	3360	10000	25100

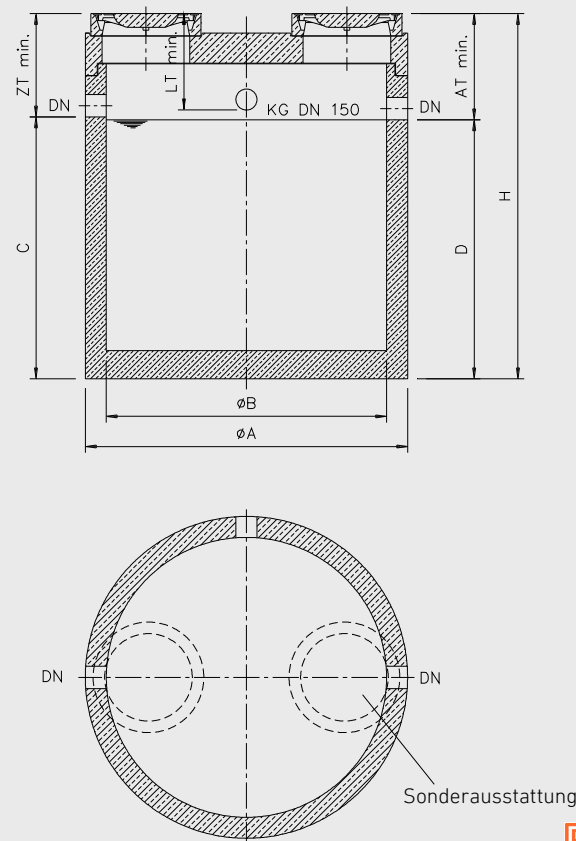
Maße für ZT, AT und H gelten für Schachtabd. Kl. D 400; bei Kl. B 125 vermindern sich diese jeweils um 40 mm!



3A-Sp

- Werkstoffe: Behälterherstellung in güteüberwachter monolithischer Fertigbauweise aus Stahlbeton nach DIN 4281 mit geprüfter Typenstatik. Die Schachtfertigteile erfüllen die Anforderungen der DIN 4034-1. Systembedingte Einbauteile aus **Edelstahl Rostfrei®**.
- Normgerechte Innenbeschichtung gegen Leichtflüssigkeit;
Sonderausstattung: PE-HD-Innenauskleidung.
- Gelenkige Rohranschlüsse durch werkseitig eingebaute beständige Dichtelemente (NBR) für Kunststoffrohre (z. B. PE-HD, PP).
- Individuelle nutzungsabhängige Bohrungen für Anschlüsse nach bauseitiger Angabe werden werkseitig ausgeführt.
- Sonderausstattung als Empfehlung:**
Abdeckplatte mit 2 Wartungsöffnungen

Schnitt- und Grundriss: Schachtaufbau Abdeckplatte



VORTEILE AUF EINEN BLICK:

- + **verschiedene Speichervolumen wählbar:** in Abhängigkeit von der Recyclinganlage und Anwendung
- + **RAL-GZ 693 Abscheideranlagen:** besonders hohe Qualitätsstandards und ganzheitliche Gütesicherung

Artikel	Volumen	Behälteranzahl	DN	ZT _{min}	AT _{min}	LT _{min}	Ø A	Ø B	C	D	H	schwerstes Einzelteil	Gesamtgewicht
	Liter												
SP30-15	3000	1	150	740	760	690	2300	2000	1220	1200	1960	5350	7550
SP30-20	3000	1	200	790	810	740	2300	2000	1170	1150	1960	5350	7550
SP50-15	5000	1	150	740	760	690	2300	2000	1870	1850	2610	6900	9100
SP50-20	5000	1	200	790	810	740	2300	2000	1820	1800	2610	6900	9100
SP60-15	6000	1	150	740	760	690	2800	2500	1470	1450	2210	7800	11500
SP60-20	6000	1	200	790	810	740	2800	2500	1420	1400	2210	7800	11500
SP80-15	8000	1	150	740	760	690	2800	2500	1920	1900	2660	9150	12850
SP80-20	8000	1	200	790	810	740	2800	2500	1870	1850	2660	9150	12850
SP10-15	10000	1	150	740	760	690	2800	2500	2220	2200	2960	10000	13700
SP10-20	10000	1	200	790	810	740	2800	2500	2170	2150	2960	10000	13700
SP20-15	20000	2	150	740	760	690	2800	2500	2220	2200	2960	10000	27400
SP20-20	20000	2	200	790	810	740	2800	2500	2170	2150	2960	10000	27400

Maße für ZT, AT und H gelten für Schachtabd. Kl. **D 400**; bei Kl. B 125 vermindern sich diese jeweils um 40 mm!

Speicherbehälter

Sonderausführung System WashTec



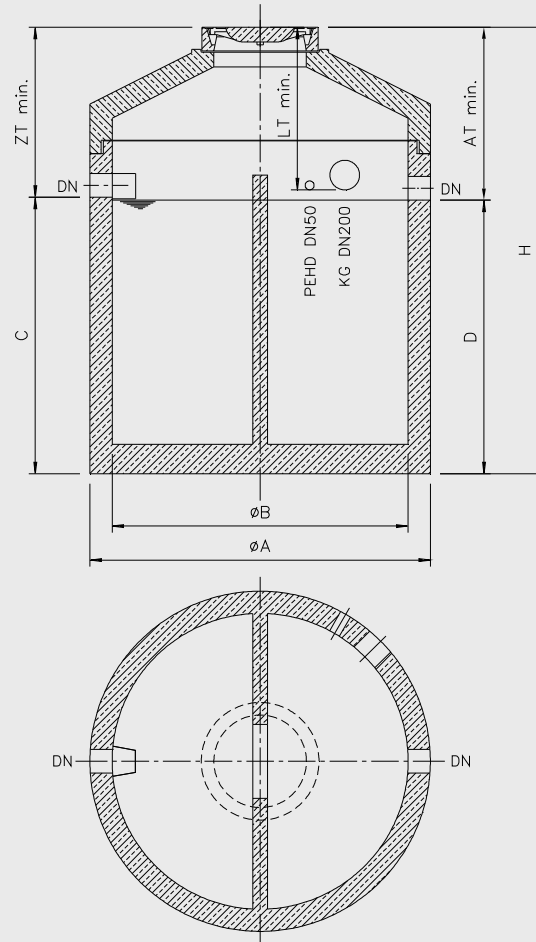
3A- Sp2

- Werkstoffe: Behälterherstellung in güteüberwachter monolithischer Fertigbauweise aus Stahlbeton nach DIN 4281 mit geprüfter Typenstatik. Die Schachtfertigteile erfüllen die Anforderungen der DIN 4034-1. Systembedingte Einbauteile aus **Edelstahl Rostfrei®**.
- Normgerechte Innenbeschichtung gegen Leichtflüssigkeit;
Sonderausstattung: PE-HD-Innenauskleidung.
- Gelenkige Rohranschlüsse durch werkseitig eingebaute beständige Dichtelemente (NBR) für Kunststoffrohre (z. B. PE-HD, PP).
- Individuelle nutzungsabhängige Bohrungen für Anschlüsse nach bauseitiger Angabe werden werkseitig ausgeführt.
- **Trennwandaussparung** für den Steckfiltereinsatz, der zum Auftragsumfang der Recyclinganlage von WashTec gehört.
- Weitere Behältergrößen auf Anfrage!
- Sonderbauart für Schlammfang und Speicherbehälter entsprechend der allgemeinen bauaufsichtlichen Zulassung von WashTec auf Anfrage!

VORTEILE AUF EINEN BLICK:

- + **Speicherbehälter speziell für die WashTec-Recyclinganlagen**
- + direkte Kommunikationswege und optimaler Informationsaustausch zwischen WashTec und 3A (beide in Augsburg ansässige Unternehmen sitzen in unmittelbarer Nachbarschaft)
- + **RAL-GZ 693 Abscheideranlagen:** besonders hohe Qualitätsstandards und ganzheitliche Gütesicherung

Schnitt- und Grundriss: Schachtaufbau Konus



3A WASSERTECHNIK

Artikel	Volumen	DN	ZT _{min}	AT _{min}	LT _{min}	Ø A	Ø B	C	D	H	schwerstes Einzelteil	Gesamtgewicht
	Liter	mm	mm	mm	mm	mm	mm	mm	mm	mm	ca. kg	ca. kg
SPW50-15	5000	150	1140	1160	1090	2300	2000	1870	1850	3010	7750	9650
SPW50-20	5000	200	1190	1210	1140	2300	2000	1820	1800	3010	7750	9650
SPW60-15	6000	150	1140	1160	1090	2800	2500	1470	1450	2610	8950	11500
SPW60-20	6000	200	1190	1210	1140	2800	2500	1420	1400	2610	8950	11500
SPW80-15	8000	150	1140	1160	1090	2800	2500	1920	1900	3060	10300	12850
SPW80-20	8000	200	1190	1210	1140	2800	2500	1870	1850	3060	10300	12850
SPW10-15	10000	150	1140	1160	1090	2800	2500	2220	2200	3360	11150	13700
SPW10-20	10000	200	1190	1210	1140	2800	2500	2170	2150	3360	11150	13700

Maße für ZT, AT und H gelten für Schachtabd. Kl. **D 400**; bei Kl. B 125 vermindern sich diese jeweils um 40 mm!