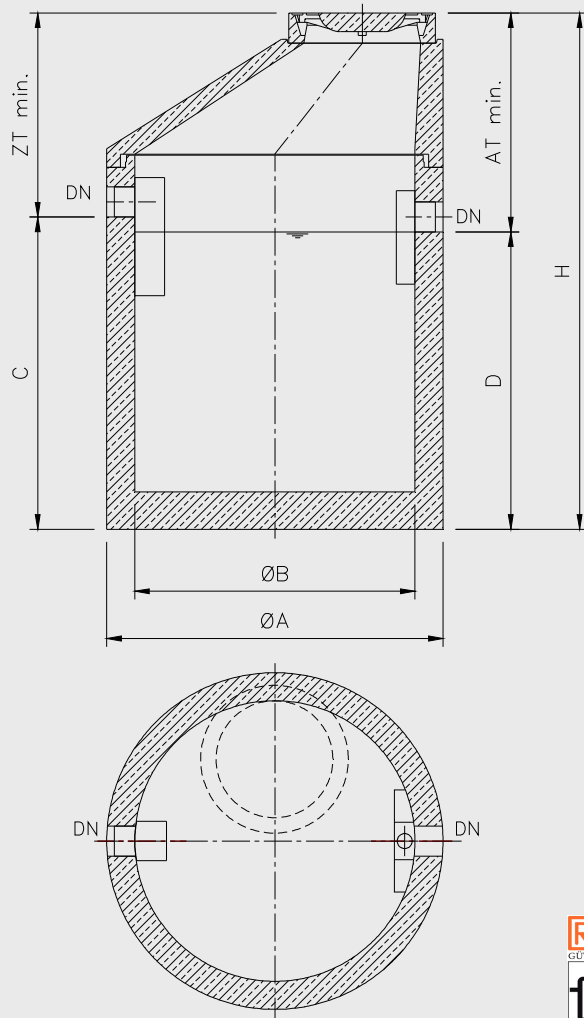


3A-simplex®

- **Allgemeine bauaufsichtliche Zulassung, Zulassungs-Nr.: Z-54.1-492**, des DIBt, Berlin, CE-Kennzeichnung.
- Werkstoffe: Behälterherstellung in güteüberwachter monolithischer Fertigbauweise aus Stahlbeton entspr. DIN 4281 mit geprüfter Typenstatik. Schachtfertigteile erfüllen die Anforderungen der DIN 4034-1. Systembedingte Einbauteile aus Edelstahl Rostfrei®, Werkstoff 1.4571 (V4A).
- Dichtungen und zur Montage erforderliches Gleitmittel werden mitgeliefert.
- Beständige Innenbeschichtung gegen tierische und pflanzliche Fette gem. Anforderungen der DIN EN 1825-1.
Sonderausstattung: PE-HD-Innenauskleidung.
- Gelenkige Rohranschlüsse durch werkseitig eingebaute beständige Dichtelemente (NBR) für Kunststoffrohre (z. B. PE-HD, PP).

Schnitt- und Grundriss:
Schachtaufbau mit exzentrischem Konus



VORTEILE AUF EINEN BLICK:

- + **kostenorientierte platzsparende Kompaktlösung:** der Schlammfang ist horizontal (ohne räumliche Trennung) unterhalb des Abscheiders angeordnet
- + **Edelstahleinbauteile** aus dem Werkstoff 1.4571 (**V4A**)
- + **RAL-GZ 693 Abscheideranlagen:** mehr Qualität und Sicherheit



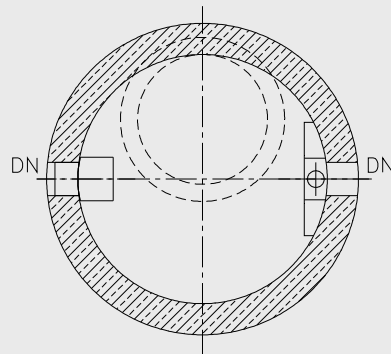
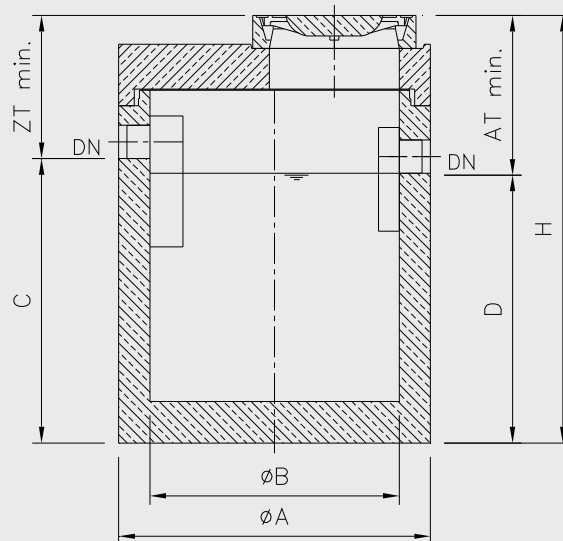
Artikel	NS	Schlammfangvolumen Liter	Fettspeicher menge Liter	DN	ZT _{min}	AT _{min}	Ø A	Ø B	C	D	H	schwerstes Einzelteil ca. kg	Gesamt- gewicht ca. kg
FSS02-20	2	200	175	150	1090	1180	1300	1000	1370	1280	2460	2550	3350
FSS02-40	2	400	175	150	1090	1180	1300	1000	1370	1280	2460	2550	3350
FSS04-40	4	400	175	150	1090	1180	1300	1000	1370	1280	2460	2550	3350
FSS04-80	4	800	260	150	1090	1160	1500	1200	1370	1300	2460	3100	4150
FSS07-70	7	700	260	150	1090	1160	1500	1200	1370	1300	2460	3100	4150
FSS07-14	7	1400	420	150	1090	1160	1800	1500	1670	1600	2760	4550	5950

Maße für ZT, AT und H gelten für Schachtabd. Kl. **D 400**; bei Kl. B 125 vermindern sich diese jeweils um 40 mm!

3A-simplex®

- **Allgemeine bauaufsichtliche Zulassung, Zulassungs-Nr.: Z-54.1-492**, des DIBt, Berlin, CE-Kennzeichnung.
- Werkstoffe: Behälterherstellung in güteüberwachter monolithischer Fertigbauweise aus Stahlbeton entspr. DIN 4281 mit geprüfter Typenstatik. Schachtfertigteile erfüllen die Anforderungen der DIN 4034-1. Systembedingte Einbauteile aus Edelstahl Rostfrei®, Werkstoff 1.4571 (V4A).
- Dichtungen und zur Montage erforderliches Gleitmittel werden mitgeliefert.
- Beständige Innenbeschichtung gegen tierische und pflanzliche Fette gem. Anforderungen der DIN EN 1825-1.
Sonderausstattung: PE-HD-Innenauskleidung.
- Gelenkige Rohranschlüsse durch werkseitig eingebaute beständige Dichtelemente (NBR) für Kunststoffrohre (z. B. PE-HD, PP).

Schnitt- und Grundriss:
Schachtaufbau Abdeckplatte



VORTEILE AUF EINEN BLICK:

- + **kostenorientierte platzsparende Kompaktlösung:** der Schlammfang ist horizontal (ohne räumliche Trennung) unterhalb des Abscheiders angeordnet
- + Edelstahleinbauteile aus dem Werkstoff 1.4571 (V4A)
- + geringe Zulauftiefe
- + **RAL-GZ 693 Abscheideranlagen:** mehr Qualität und Sicherheit

Artikel	NS	Schlammfangvolumen Liter	Fettspeicher- menge Liter	DN	ZT _{min}	AT _{min}	Ø A	Ø B	C	D	H	schwerstes Einzelteil ca. kg	Gesamt- gewicht ca. kg
FSS02-20	2	200	175	150	690	780	1300	1000	1370	1280	2060	2550	3350
FSS02-40	2	400	175	150	690	780	1300	1000	1370	1280	2060	2550	3350
FSS04-40	4	400	175	150	690	780	1300	1000	1370	1280	2060	2550	3350
FSS04-80	4	800	260	150	690	760	1500	1200	1370	1300	2060	3100	4150
FSS07-70	7	700	260	150	690	760	1500	1200	1370	1300	2060	3100	4150
FSS07-14*	7	1400	420	150	690	760	1800	1500	1670	1600	2360	4550	5950

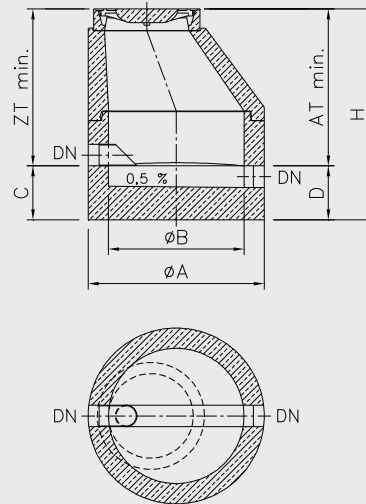
Maße für ZT, AT und H gelten für Schachtabd. Kl. **D 400**; bei Kl. B 125 vermindern sich diese jeweils um 40 mm!

* Bei FSS07-14 wird abweichend von der Zeichnung die Abdeckplatte mit 2 Öffnungen ausgeführt.

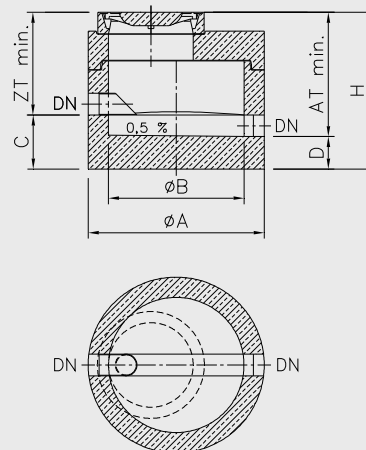
3A-P

- CE-Kennzeichnung
- Werkstoffe: Behälterherstellung in güteüberwachter monolithischer Fertigbauweise aus Stahlbeton entspr. DIN 4281 mit geprüfter Typenstatik. Schachtfertigteile erfüllen die Anforderungen der DIN 4034-1. Systembedingte Einbauteile (Sonderausstattung Zulaufrohr) sind aus **Edelstahl Rostfrei®**.
- Dichtungen und zur Montage erforderliches Gleitmittel werden mitgeliefert.
- Gelenkige Rohranschlüsse durch werkseitig eingebaute beständige Dichtelemente (NBR) für Kunststoffrohre (z. B. PE-HD, PP).
- Schachtabdeckungen nach den Baugrundsätzen der DIN EN 124, ohne Lüftungsöffnungen.
- **Option:**
Probenahmeschacht mit Mulde – mit **nur 3 cm** Höhenverlust.

Schnitt- u. Grundriss: Schachtaufbau mit exzentrischem Konus (PF-K)



Schnitt- und Grundriss: Schachtaufbau mit Abdeckplatte (PF-AP)



VORTEILE AUF EINEN BLICK:

- + Funktion auch als **Übergabe- und Inspektionsschacht**
- + Sicherstellung einer repräsentativen Entnahme der Wasserproben durch den Gefällesturz von mind. 16 cm gem. DIN 4040-100 und **Behälterinnendurchmesser von 100 cm**
- + **Zulaufrohr** als Option
- + Dichtheitsprüfungen können problemlos durchgeführt werden
- + **RAL-GZ 693 Abscheideranlagen:** mehr Qualität und Sicherheit



Artikel	nachgeschaltet der Fettabscheideranlage	DN	ZT _{min}	AT _{min}	Ø A	Ø B	C	D	H	schwerstes Einzelteil	Gesamtgewicht
	NS	mm	mm	mm	mm	mm	mm	mm	mm	ca. kg	ca. kg
PF-15-K	2, 4, 7, 10	150	1160	1320	1300	1000	400	240	1560	1700	2230
PF-20-K	15, 20	200	1160	1320	1300	1000	400	240	1560	1700	2230
PF-15-AP	2, 4, 7, 10	150	760	920	1300	1000	400	240	1160	1700	2230
PF-20-AP	15, 20	200	760	920	1300	1000	400	240	1160	1700	2230

Maße für ZT, AT und H gelten für Schachtabd. Kl. **D 400**; bei Kl. B 125 vermindern sich diese jeweils um 40 mm!