

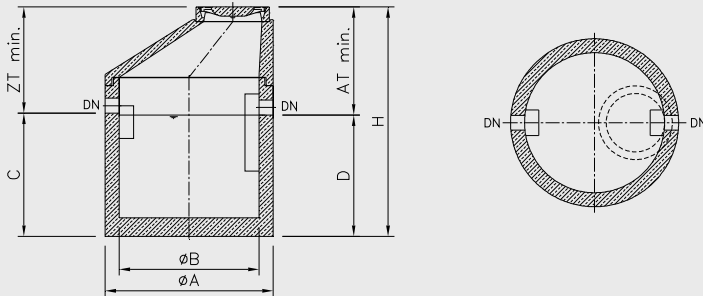
3A-solitär®

- **Allgemeine bauaufsichtliche Zulassung, Zulassungs-Nr.: Z-54.1-469**, des DIBt, Berlin, CE-Kennzeichnung.
- Werkstoffe: Behälterherstellung in güteüberwachter monolithischer Fertigbauweise aus Stahlbeton entspr. DIN 4281 mit geprüfter Typenstatik. Schachtfertigteile erfüllen die Anforderungen der DIN 4034-1. Systembedingte Einbauteile aus Edelstahl Rostfrei®, Werkstoff 1.4571(V4A).
- Dichtungen und zur Montage erforderliches Gleitmittel werden mitgeliefert.
- Beständige Innenbeschichtung gegen tierische und pflanzliche Fette gem. Anforderungen der DIN EN 1825-1. **Sonderausstattung:** PE-HD-Innenauskleidung.
- Ein gelenkiger Rohranschluss ergibt sich durch werkseitig eingebaute beständige Dichtelemente (NBR), passend zu Kunststoffrohren, wie z. B. PE-HD, PP).

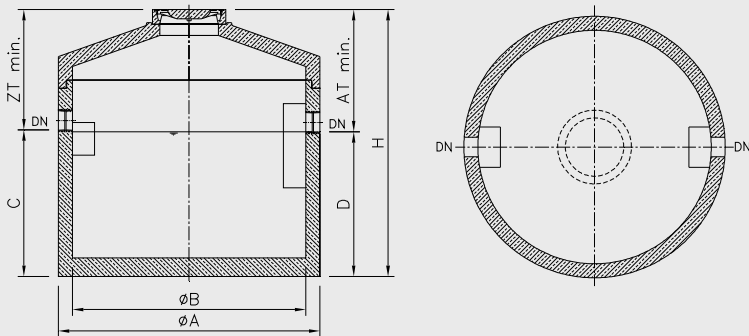
VORTEILE AUF EINEN BLICK:

- + **ideale Anlagenanordnung** durch getrennte Bauwerke hinsichtlich Funktionalität und zum Einhalten geforderter Ablaufgrenzwerte in der Praxis
- + Edelstahleinbauteile aus dem Werkstoff 1.4571 (V4A)
- + **RAL Gütezeichen 693 Abscheideranlagen:** mehr Qualität und Sicherheit

Schnitt- und Grundriss: F02-15 bis F07-15
Schachtaufbau mit exzentrischem Konus



Schnitt- und Grundriss: ab Tabellenzeile F10-15
Schachtaufbau mit zentrischem Konus



Artikel	Nenngröße (NS)	Fettspeichermenge Liter	DN	ZT _{min}	AT _{min}	ø A	ø B	C	D	H	schwerstes Einzelteil ca. kg	Gesamtgewicht ca. kg
F02-15	2	180	150	1140	1160	1300	1000	920	900	2060	2060	2740
F04-15	4	260	150	1140	1160	1500	1200	1120	1100	2260	2830	3780
F07-15	7	420	150	1140	1160	1800	1500	1320	1300	2460	4020	5320
F10-15	10	740	150	1140	1160	2300	2000	1020	1000	2160	4910	6810
F15-20	15	1180	200	1290	1310	2800	2500	1070	1050	2360	7150	9700
F20-20	20	1180	200	1290	1310	2800	2500	1570	1550	2860	8650	11200

Maße für ZT, AT und H gelten für Schachtabd. Kl. D 400; bei Kl. B 125 vermindern sich diese jeweils um 40 mm!

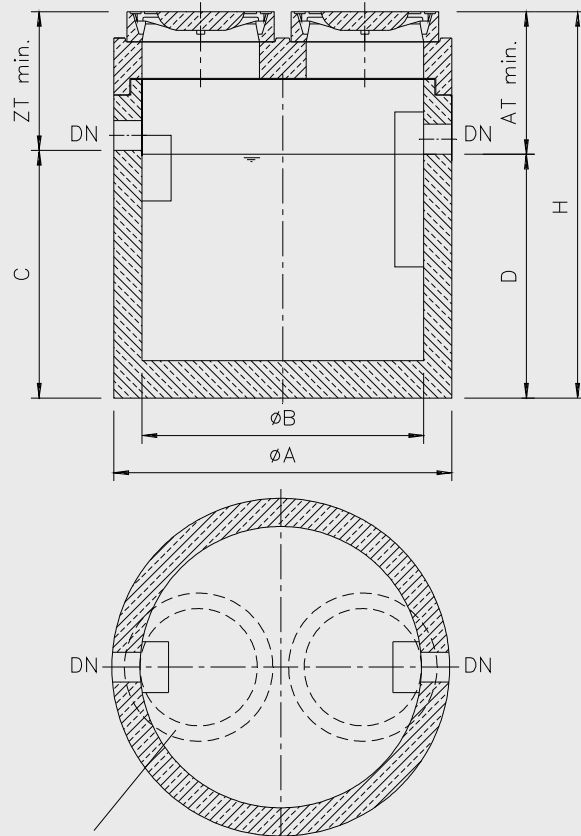
3A-solitär®

- **Allgemeine bauaufsichtliche Zulassung, Zulassungs-Nr.: Z-54.1-469**, des DIBt, Berlin, CE-Kennzeichnung.
- Werkstoffe: Behälterherstellung in güteüberwachter monolithischer Fertigbauweise aus Stahlbeton entspr. DIN 4281 mit geprüfter Typenstatik. Schachtfertigteile erfüllen die Anforderungen der DIN 4034-1. Systembedingte Einbauteile aus Edelstahl Rostfrei®, Werkstoff 1.4571 (V4A).
- Dichtungen und zur Montage erforderliches Gleitmittel werden mitgeliefert.
- Beständige Innenbeschichtung gegen tierische und pflanzliche Fette gem. Anforderungen der DIN EN 1825-1.
Sonderausstattung: PE-HD-Innenauskleidung.
- Gelenkige Rohranschlüsse durch werkseitig eingebaute beständige Dichtelemente (NBR) für Kunststoffrohre (z. B. PE-HD, PP).
- Sonderausstattung: zwei Wartungsöffnungen

VORTEILE AUF EINEN BLICK:

- + **ideale Anlagenanordnung** durch getrennte Bauwerke hinsichtlich Funktionalität und zum Einhalten geforderter Ablaufgrenzwerte in der Praxis
- + **Edelstahleinbauteile** aus dem Werkstoff 1.4571 (V4A)
- + **RAL-GZ 693 Abscheideranlagen:** mehr Qualität und Sicherheit

Schnitt- und Grundriss:
Schachtaufbau Abdeckplatte



Artikel	Nenngröße (NS)	Fettspeichermenge Liter	DN mm	ZT _{min} mm	AT _{min} mm	Ø A mm	Ø B mm	C mm	D mm	H mm	schwerstes Einzelteil ca. kg	Gesamtgewicht ca. kg
F02-15	2	180	150	740	760	1300	1000	920	900	1660	2060	2660
F04-15	4	260	150	740	760	1500	1200	1120	1100	1860	2830	3640
F07-15	7	420	150	740	760	1800	1500	1320	1300	2060	4020	5340
F10-15	10	740	150	740	760	2300	2000	1020	1000	1760	4910	7110
F15-20	15	1180	200	890	910	2800	2500	1070	1050	1960	7150	10850
F20-20	20	1180	200	890	910	2800	2500	1570	1550	2460	8650	12350

Maße für ZT, AT und H gelten für Schachtabd. Kl. D 400; bei Kl. B 125 vermindern sich diese jeweils um 40 mm!